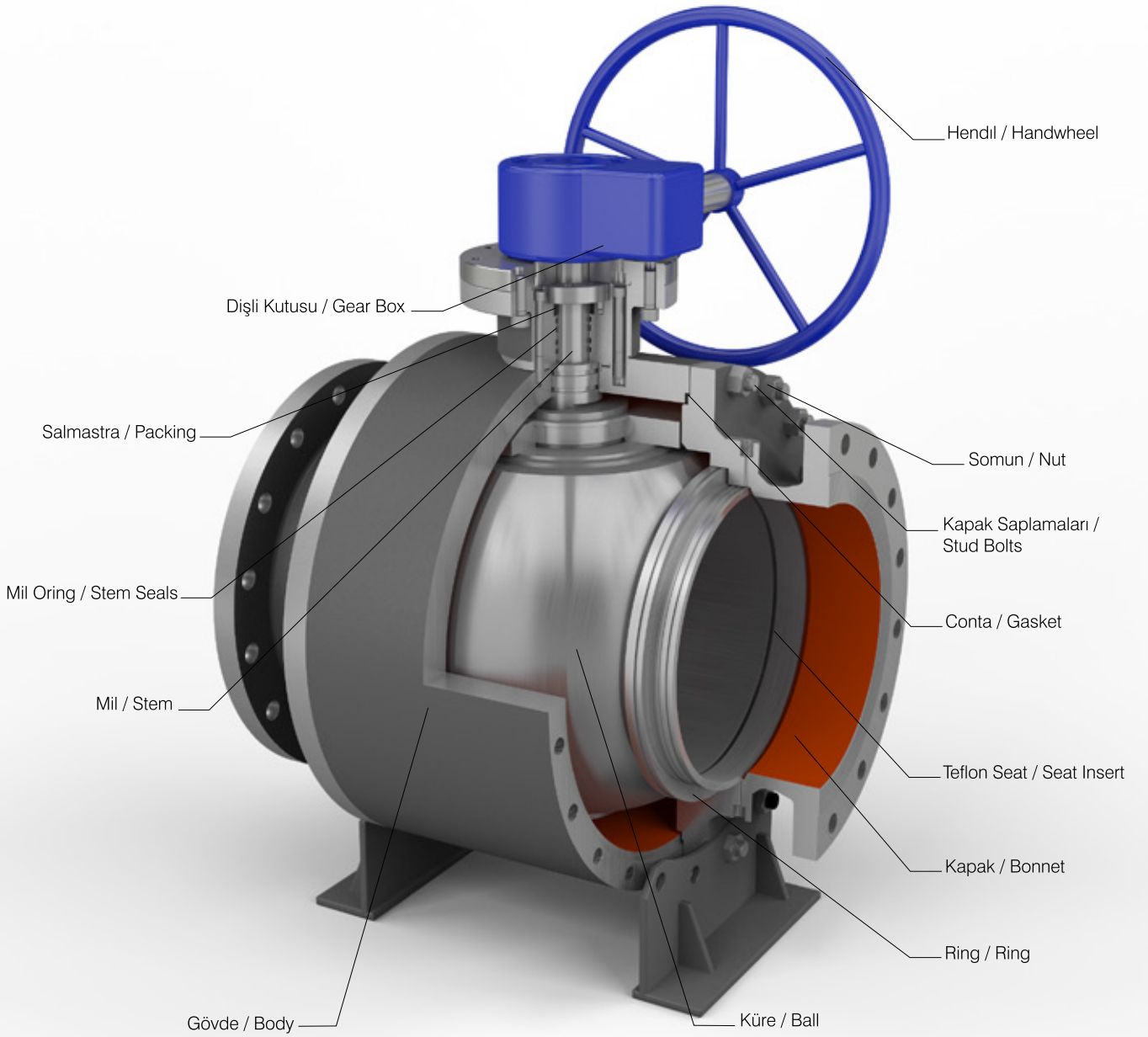




ASA 150-ASA 300 DÖKÜM ÇELİK TRUNNION KÜRE VALFLER

Cast Steel Trunnion Ball Valves Figure V 5010-V 5020



Design standard: API 6D&API 608&ASME B16.34
Face to face standard: ANSI B16.10
Flange dimensions are according to ANSI B16.5
Inspection and test standard: API 598, API 6D

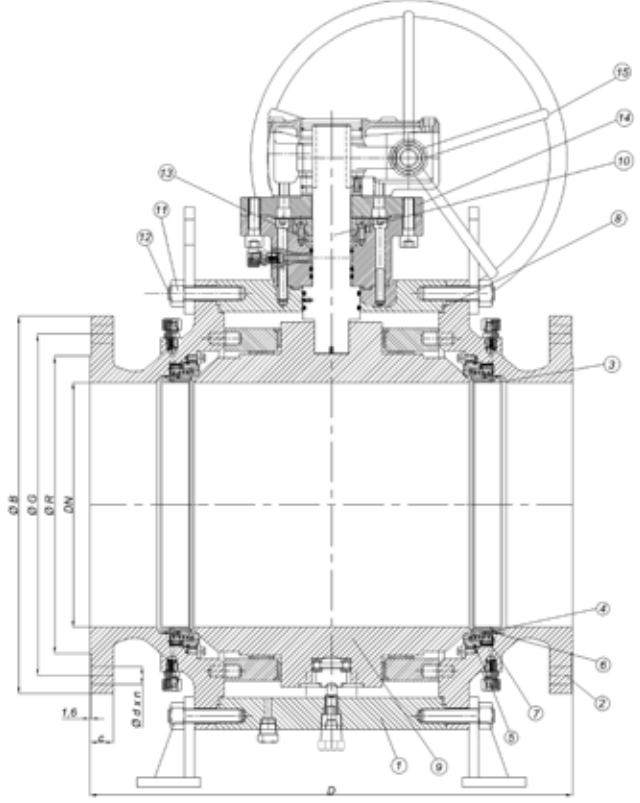
ASA 150-ASA 300 DÖKÜM ÇELİK TRUNNION KÜRE VALFLER

Cast Steel Trunnion Ball Valves Figure V 5010-V 5020



MALZEME SPESİFİKASYONLARI / Material Specifications

PARÇA ADI / PART NAME		
1	GÖVDE Body	Cast Steel
2	KAPAK Bonnet	Cast Steel
3	SEAT Ring	Carbon Steel+Cromplated
4	TEFLON SİT Seat Insert	RTFE
5	SİT CONTASI Seat Gasket	Graphite
6	SİT O RING Seat O Ring	NBR or Viton
7	YAY Spring	Stainless Steel
8	CONTA Gasket	Spiral Wound Gasket
9	KÜRE Ball	Stainless Steel
10	MİL Stem	Stainless Steel
10a	MİL O RING Stem Seals	NBR or Viton
11	KAPAK SAPLAMALARI Stud - Bolts	CrMo Steel
12	SAPLAMA SOMUNLARI Nuts	Carbon Steel
13	SALMASTRA Packing	PTFE
14	DİŞLİ KUTUSU FLANŞI Gear Box Flange	Carbon Steel
15	DİŞLİ KUTUSU HENDİLİ Gear Box Handwheel	Carbon Steel
16	İSİM PLAKASI Name Plate	Aluminium



ASA 150 Figure V 5010	ÖLÇÜ / SIZE		Ø B	Ø G	Ø R	C	D	App.W
	inch	DN	mm	mm	mm	mm	mm	kg
	2	50	152,4	120,6	92	19,1	177,8	20
2 1/2	65	177,8	139,7	104,8	22,3	190,5	28	
3	80	190,5	152,4	127	23,9	203,2	37	
4	100	228,6	190,5	157,2	23,9	228,6	65	
6	150	279,4	241,3	215,9	25,4	393,7	126	
8	200	342,9	298,4	269,9	28,6	457,2	208	
10	250	406,4	362	323,8	30,2	533,4	370	
12	300	520,7	450,8	381	50,8	609,6	681	
14	35	584,2	514,4	412,8	53,8	685,8	963	
16	400	647,7	571,5	469,9	57,2	762	1250	
18	450	711,2	628,6	533,4	60,5	863,6	1535	
20	500	774,7	685,8	584,2	63,5	914,4	2205	
24	600	914,4	812,8	692,2	69,9	1066,8	3130	

ASA 300 Figure V 5020	ÖLÇÜ / SIZE		Ø B	Ø G	Ø R	C	D	App.W
	İnch	DN	mm	mm	mm	mm	mm	kg
	2	50	165,1	127	92	22,4	215,9	26
2 1/2	65	190,5	149,3	104,8	25,4	241,3	35	
3	80	209,6	168,3	127	28,4	282,6	52	
4	100	254	200	157,2	31,8	304,8	75	
6	150	317,5	269,8	215,9	36,6	403,2	149	
8	200	381	330,2	269,9	41,1	501,7	225	

Not: Ölçü, basınç sınıfı, bağlantı, model, gövde ve trim malzemesi seçimleri müşteri tarafından sipariş kodlarına göre yapılır.
Note: Dimensions, pressure class, connection type, model, body and trim materials are specified by purchaser according to the order codes.