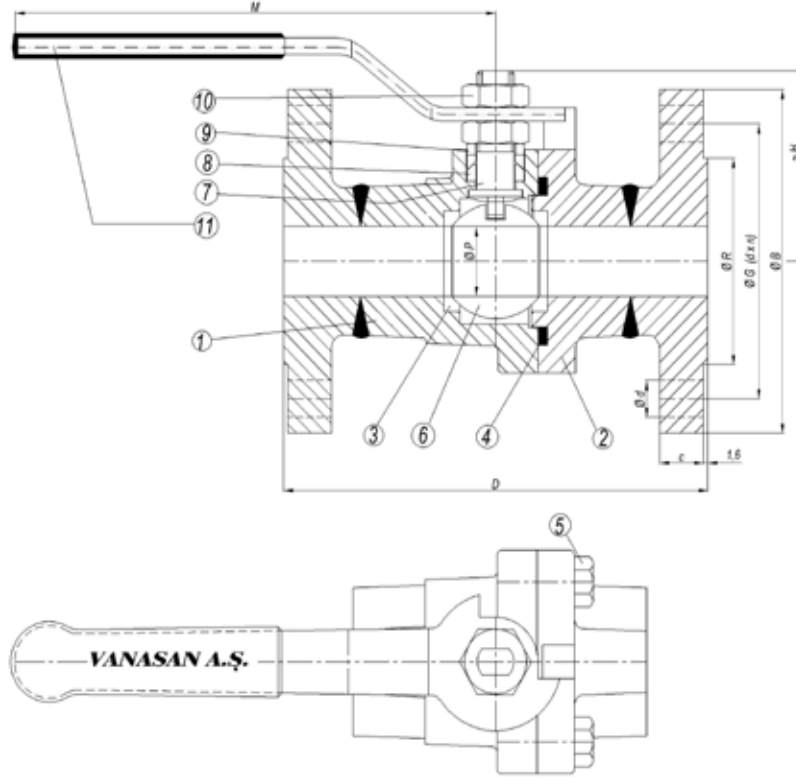




ASA 150-ASA 300 DÖVME ÇELİK KÜRE VALFLER

Forged Steel Ball Valves Figure V 5100-V 5101



ASA 150 Figure V 5100	ÖLÇÜ / SIZE		Ø P	M	D	H	Ø R	Ø G	Ø B	C	Ø D	App.W	REDUCED PORT
	inch	DN	mm	mm	mm	mm	mm	mm	mm	mm	mm	kg	
	¾	20	15	130	117,5	80	43	69,8	99	11,4	15,8	2,2	
	1	25	20	160	127	88,5	50,8	79,4	108	13	15,8	2,5	
	1 ½	40	32	180	165	105	73	98,4	127	16	16	5,8	
2	50	40	213	178	103,5	92,1	120,6	152	19,5	19	-		

ASA 150 Figure V 5100	ÖLÇÜ / SIZE		Ø P	M	D	H	Ø R	Ø G	Ø B	C	Ø D	App.W	FULL PORT
	inch	DN	mm	mm	mm	mm	mm	mm	mm	mm	mm	kg	
	½	15	15	160	108	77	35	60,3	89	10	15,8	2,4	
	¾	20	20	160	117,5	69	43	69,8	99	11,4	15,8	2,7	
	1	25	25	180	127	90	50,8	79,4	108	12,7	15,8	6	
1 ½	40	40	200	165	100	73	98,4	127	16,4	15,8	7		

ASA 300 Figure V 5101	ÖLÇÜ / SIZE		Ø P	M	D	H	Ø R	Ø G	Ø B	C	Ø D	App.W	REDUCED PORT
	inch	DN	mm	mm	mm	mm	mm	mm	mm	mm	mm	kg	
	¾	20	15	160	152	80	43	82,6	117	14,1	19	5,4	
	1	25	20	160	165	90	50,8	88,9	124	16	19	6	
	1 ½	40	32	180	190	105	73	114,3	156	19	22,2	6,2	
2	50	40	220	216	120	92,1	127	165	21,4	19	-		

ASA 300 Figure V 5101	ÖLÇÜ / SIZE		Ø P	M	D	H	Ø R	Ø G	Ø B	C	Ø D	App.W	FULL PORT
	inch	DN	mm	mm	mm	mm	mm	mm	mm	mm	mm	kg	
	1	25	25	180	165	107	50,8	89	124	17	19	6,6	
1 ½	40	40	225	190	110	73	114,3	156	19,4	22,2	10,5		